

Projekt i kursen Telekommunikation
Inst. för Telekommunikationssystem, Lth

Satellitkommunikation med VSAT

Av Anders Jalmelid och Andreas Rehn

Inledning

I dagens moderna samhälle finns det ett oerhört stort behov att kunna kommunicera med andra människor. Detta har fört den tekniska revolutionen framåt de senaste decennierna och nya tillämpningar för tele- och datakommunikation dyker upp hela tiden. Kommunikation via satelliter har blivit ett välutvecklat koncept sedan starten på 1950-talet och har en rad fördelar gentemot andra metoder. Idag finns det hundratals satelliter i omloppsbana runt jorden. Den exakta siffran är svår att få tag på eftersom det är många länder som har både hemliga och publika satelliter, samt att många privata företag skickar upp egna satelliter.

De flesta av satelliterna ligger i geosynkront omlopp (GEO) på ett avstånd av 35,790 km [1]. De finns även satelliter i sk "low earth orbit" (LEO), 700-800 km avstånd från jorden och "medium earth orbit" (MEO) på ett avstånd mellan 3,000 km och 30,000 km [1].

Historia

Idén om radiosändningar genom rymden föddes redan 1911 men först 1945 föreslog Arthur C Clarke att man skulle använda satelliter till det syftet. Detta ledde till att J R Pierce började undersöka möjligheterna med obemannade kommunikationssatelliter. Det tog hela 12 år efter det att Clarke presenterat sin idé innan den första uppskjutningen av en satellit gjordes. Det var f.d. Sovjetunionen som var först med sin SPUTNIK-1 1957 vilket ledde till en intensiv forskning på området [2].

USA var med satelliten SCORE (Signal Communication by Orbiting Relay Equipment) först med satellitkommunikation [3]. SCORE började sin elliptiska bana runt jorden den 18 december 1958 och hade en mycket enkel uppgift. Den återsände förinspelade meddelanden till jorden, efter 13 dagar var batteriet slut.

I augusti 1960 skickades en ballong, Echo 1, upp som efter lyckade tester ledde till satelliten Telstar som byggdes av AT&T. Telstar skickades upp i juli 1962 och var den första aktiva satelliten utrustad med en mikrovågsmottagare och sändare för direktsänd television och telefonsamtal över atlanten [4].

1964 ledde ett globalt initiativtagande till skapandet av INTELSAT¹ detta resulterade i en massiv kommersiell exploatering av satellitkommunikationsteknologi [5].

Framtidsutsikter

En av de senare system som kommit är IRIDIUM² systemet. Det är ett satellitbaserat system för mobilkommunikation, det består av 66 satelliter, på en höjd av endast 780 km som bildar ett nät runt hela jorden. Meningen är att man skall kunna nå och bli nådd överallt på jorden. IRIDIUM systemet är integrerat med det vanliga publika telefonnätet på så vis att man kan ringa från det publika nätet till IRIDIUM-nätet och tvärtom. Satelliternas låga höjd medför att de kan nås av små portabla enheter [4].

En annan tillämpning som utvecklas mer och mer är GPS (Global Positioning System). GPS utnyttjar tre stycken satelliter för att bestämma en position i tre dimensioner. Man kan nu bestämma positionen med en noggrannhet på centimeternivå [6]. GPS används inom fler och fler områden som t.ex. fartygs positionering, precisionsbombning och i framtiden positionering av mobiltelefoner.

VSAT

Inledning

Normalt sett är det väldigt dyrt med satellitsystem för datakommunikation och därför begränsat till stora organisationer. Men nu finns det ett lägstkostnadsalternativ som fått namnet VSAT, en förkortning för "Very Small Aperture Terminal" [7]. Det är ett system som gör det lätt att ansluta en terminal, t.ex. en dator, till ett satellitbaserat nätverk. Därför blir Satellitkommunikationssystem med VSAT en allt mer viktig del i många nätverk. Systemet tillhandahåller lösningar på en rad krav som t.ex. kravet på höga hastigheter och geografiskt utspridda nätverk. Teknologin medför stora möjligheter och kan användas inom många områden, den utvecklas i rask takt och erbjuder ett stort utbud av multimediatjänster så som röst- data- videoöverföring samt Internet tjänster. Det finns idag många operatörer inom VSAT på marknaden, exempel på företag som erbjuder VSAT är Hughes, NEC, Contel och Scientific Atlanta. Dessa erbjuder många olika tjänster i lika många prisklasser beroende på överföringshastighet mm. En fördel med VSAT är möjligheterna att koppla ihop lokala nätverk från geografiskt mycket skilda platser. Detta gör VSAT speciellt attraktivt för

¹ INTELSAT är en kommersiell organisation som erbjuder global satellittäckning för video-, röst- och datakommunikation.

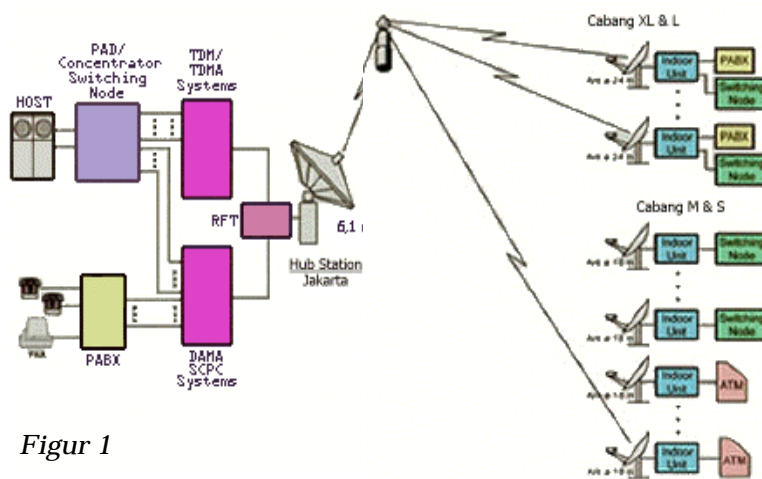
² IRIDIUM är ett konsortium bestående av 19 st företag och organisationer med Motorola i spetsen

internationella företag. En industri som anammat VSAT tidigt är bilindustrin där säljare fick tillgång till den senaste informationen ifråga om service och support. Nissan, Toyota och Chrysler är några av de som med fördel utnyttjat VSAT-teknologin en längre tid. Dessutom finns Bill Gates Microsoft med i bilden av VSAT, i det här fallet som användare av VSAT för att knyta ihop de lokala kontoren runt om i världen. Microsoft utnyttjar företaget Bharti Bt's tjänster som även har t.ex. Heinz, SmithKline Beecham och Sundaram Finance i sitt kundregister [7].

Teknologi

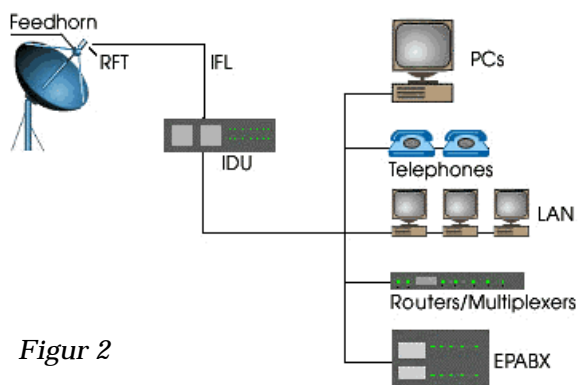
I VSAT system styr operatören nätverket via en central Hub, denna kommunicerar med en satellit som i sin tur når ut till alla användare, se figur 1. För användaren innebär tekniken att en satellitmottagare och en relativt litet parabolantenn (60 cm) räcker för att koppla in sig på nätverket, se figur 2.

Det finns mottagare som är så små att det får plats på ett ISA-kort, ett sådant system är DirecPC från Hughes [8].



Figur 1

VSAT system använder idag två stycken frekvensband, Ku-bandet och C-bandet. I Ku-bandet använder man frekvensbandet 14 GHz till 14.5 GHz till upplänk och 10.95 GHz till 11.7 GHz till nerlänk. För C-bandet gäller 5.925-6.425 GHz resp. 3.7-4.2 GHz [7]. I Ku-bandet fungerar satelliterna som primära användare vilket medför att dom inte behöver dela frekvensbandet med andra användare. Detta alternativ är därför dyrare.



Figur 2

Denna metod medför en högre kostnad men är bättre att tillämpa vid höghastighetstrafik.

I system med stjärntopologi använder man främst TDMA (Time Division Multiple Access) för fleranvändarkommunikation mellan hub och VSAT. Andra metoder som t.ex. FDM, PAMA, DAMA och CDMA används också i VSAT där DAMA (Demand Assigned Multiple Access) ofta tillämpas i nät med masktopologi [7].

Prestanda, fördelar och begränsningar

De flesta system som finns på marknaden kan erbjuda hastigheter på 64-128 Kbps. Men det finns operatörer som erbjuder VSAT med en hastighet ända upp till 2 Mbit/s på nerlänk. Företag som önskar installera ett VSAT system kan välja om man önskar dubbelriktad eller enkelriktad kommunikation med högre hastighet i det senare fallet.

Positiva egenskaper [9]:

- Ett VSAT nätverk kan hyras för en fast kostnad oavsett avstånd, till skillnad från ett markbundet nätverk
- Användaren får total kontroll över hur informationen kommunicerar inom nätverket, dvs. flexibilitet, speciellt om nya sajter skall installeras eller tas bort.
- VSAT nätverk ger hög åtkomst och transmissionskvalitet. VSAT nätverk garanterar den högsta prestanda nivån (99,5%) bland dagens kommunikationsalternativ.
- Till skillnad från ISDN och Frame Relay, kan VSAT installeras oavsett var företaget befinner sig.
- VSAT kan hantera data, röst och video överföring.

Begränsningar [7]:

- En av de största begränsningar med VSAT system är att det kan vara svårt att installera en satellitmottagare i tätbebyggt område eftersom man måste ha fri sikt upp till satelliten.
- En annan begränsning är fortfarande hastighet. Även om det nu kommer system i Mbps-klassen är de flesta inte tillräckliga för att överföra t.ex. video.
- Dessutom är VSAT inte ännu ett alternativ för de mindre företagen, det är fortfarande relativt dyrt att installera och hyra ett VSAT system.

Man ser att fördelarna är många och det är en orsak till att VSAT-teknologin blir allt mer utbredd. Det installerades nästan 60 000 stycken terminaler under perioden 1980-1990 [10]. Även om det fortfarande är dyrt så kommer VSAT att utvecklas och bli snabbare och billigare och därmed bli ett bra ekonomiskt alternativ för företagen. Eller som Bharti BT uttrycker det:

'VSATs. And peace of mind'

Ordlista

Publika telefontätet	Det vanliga markbundna telefontätet.
TDMA, FDM, PAMA, DAMA, CDMA	Olika multiplexeringsfunktioner.
GPS	Globalt system för positionering.
ISA	Standardiserad kommunikationsbus för datorer.
Stjärntopologi	Alla enheter kopplas till en central enhet.
Masktopologi	Alla enheter kopplas till alla andra enheter.
ISDN	(Integrated Service Digital Network) Teknik för digital överföring via telefontätet.
Frame Relay	Protokoll för paketförmedlad kommunikation.
Sajt	En geografisk sammanhörande grupp av terminaler som är en del av ett VSAT-nätverk.

Referenslista

- [1] D. McKnight, "Increasing Your Orbital Debris IQ"
<http://sn-callisto.jsc.nasa.gov/newsletter/v3i1/v3i1-3.html>
- [2] NASA, "Aeronautics and Astronautics Chronology, 1955-1957",
<http://www.hq.nasa.gov/office/pao/History/Timeline/1955-57.html>
- [3] NASA, "Aeronautics and Astronautics Chronology, 1958",
<http://www.hq.nasa.gov/office/pao/History/Timeline/1958.html>
- [4] NASA, "Aeronautics and Astronautics Chronology, 1960",
<http://www.hq.nasa.gov/office/pao/History/Timeline/1960.html>
- [5] Mission and spacecraft library, "Intelsat",
<http://leonardo.jpl.nasa.gov/msl/Programs/intelsat.html>
- [6] H. Andersson, A. Hallengren, "Lokalisering av mobila enheter"
Projekt i Telekommunikation, feb 1999.
- [7] Bharti BT, "VSAT Tutorials"
<http://www.bhartibt.com/aboutvsatwhat.html>
- [8] P. Heywood, "Straight From the Satellite, With a Burst of Speed",
Data Communications jan 1999,
http://www.data.com/Hot_Products/Network_Services/Straight_Satellite.html
- [9] Etisalat, "Very Small Aperture Terminal (VSAT)", jan 1999,
<http://www.etisalat.co.ae/vsat.html#vsat1>
- [10] B. Headley, "Very Small Aperture Terminal (VSAT)",
<http://www.csm.ohiou.edu/comt391w/bheadley/vsat2.html>